



Vous trouverez dans le document ci-après un guide de pose des produits Myral sur un support amianté. Celui-ci est à destination des entreprises qui travailleront avec nos produits. Nous verrons dans un premier temps pourquoi nous avons décidé d'élaborer un guide de ce type. Nous verrons ensuite comment bien identifier le contexte réglementaire des produits Myral. Enfin, nous décrirons à travers des schémas détaillés les principes de mise en œuvre de nos façades sur support amianté.

1. Pourquoi un guide de pose sur support amianté avec les produits Myral ?

Ce guide permettra de faciliter la compréhension de nos produits dans un contexte réglementaire sur l'amiante parfois complexe à interpréter. Il a également pour vocation d'aider les entreprises à réaliser leur mode opératoire de pose sur support amianté.

2. La pose des produits MYRAL > Sous-section 3 ou sous-section 4 ?

D'après les différents retours d'expérience que nous avons pu avoir, l'interrogation sur le fait de classer notre application dans la sous-section 3 ou la sous-section 4 est récurrente. Afin de comprendre mieux ces problématiques, nous nous sommes rapprochés d'un organisme de formation habilité à délivrer des certificats de pose sur support amianté en sous-section 3 et sous-section 4. L'échange avec ces professionnels a permis de mieux comprendre où placer nos produits dans la réglementation.

Ainsi, la première question à se poser est la suivante :

☞ *Est-ce que l'objectif avec l'utilisation du système Myral est de participer au désamiantage des bâtiments ?*

La réponse est **NON**.

Le système Myral est utilisé pour :

- la rénovation thermique des façades
- l'amélioration de leur aspect esthétique

Nous sommes donc un système de recouvrement, qui n'est en aucun cas destiné à un traitement de l'amiante.

Dans ce contexte, nous sommes affiliés sans ambiguïté à la **sous-section 4**.

Une affiliation à la sous-section 3 serait liée à une mauvaise compréhension de nos produits.

3. Principe de mise en œuvre des produits Myral sur support amianté

Les opérateurs chargés de la mise en œuvre des produits Myral sur support amianté devront respecter les préconisations décrites dans le mode opératoire pour ces travaux relevant de la sous-section 4.

L'opérateur 1 est chargé de la préparation et de la manipulation des éléments de façades.

L'opérateur 2 est chargé des percements sur la façade amiantée et de la mise en œuvre des éléments Myral.

Etape 1

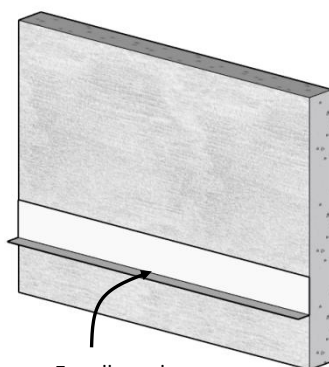
Mise en place de la nacelle ciseau et mise en protection de celle-ci

Il est nécessaire de mettre en place un polyane sur toutes les parties susceptibles d'être polluées, à savoir la structure de la nacelle elle-même ainsi que les parties au sol.

Etape 2

Mise en place du complément d'isolation rigide de type PIR ou PSE

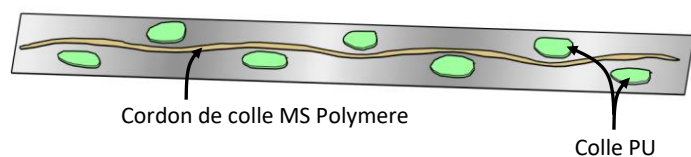
* Cette préconisation est valable pour des isolants rigides de type PIR ou PSE, de compressibilité I3. (classement ISOLE). Nous prendrons l'exemple ici de l'isolant PIR Myral therm.



Encollage de la cornière

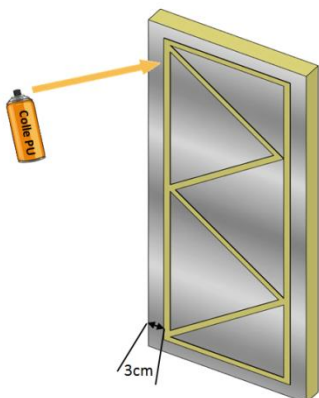
► Encollage d'une cornière de départ

Procéder d'abord à l'encollage d'une cornière de départ. Pour cela, utiliser une colle hybride de type MS Polymere (Réf Soudal) en appliquant un cordon sur toute la longueur du profil (Tak important). Appliquer ensuite quelques plots de colle PU (prise forte et rapide). Cela permettra de servir de guide pour la première rangée de panneau d'isolation afin d'être sûr qu'il n'y ait aucun déplacement de l'isolant.



Cordon de colle MS Polymere

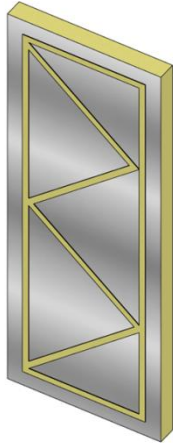
Colle PU



► Méthode d'encollage du complément d'isolation

L'encollage débute par l'application d'un cordon de colle PU sur le contour fermé, espacé de 3cm du bord de l'isolant.

Réaliser ensuite un compartimentage en W à l'intérieur de ce cordon périphérique afin qu'un minimum de 40% de la surface du panneau soit encollée après pression du panneau d'isolation sur la façade.



► Temps de séchage avant application

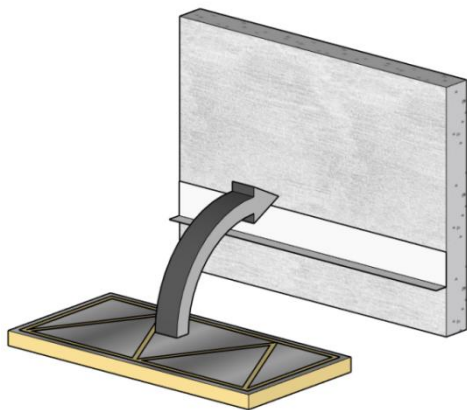
Attendre +/-5mn jusqu'à que la colle ait une force d'adhérence suffisante.

Durant cette attente, 6 à 8 panneaux peuvent être encollés.

Lorsqu'une formation de fil se forme au toucher, environ après 5mn, il est possible d'appliquer le panneau d'isolation Myral Therm sur la façade.

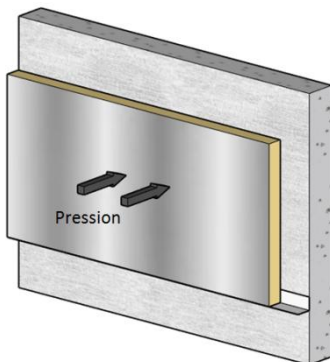


*Formation de fil au toucher
(après 5mn), la colle est prête.*



► Mise en œuvre sur façade du panneau d'isolation

Une fois la cornière de niveau et bien positionnée, placer le premier panneau d'isolation au-dessus de celle-ci.

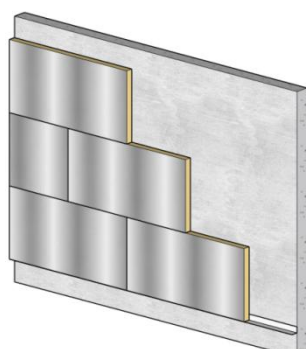


► Exercer une pression sur le panneau pendant quelques secondes

Exercer ensuite une pression sur le panneau tout en le positionnant à l'espace voulu. Cette pression va permettre d'étaler la colle PU en augmentant considérablement la surface de contact entre le panneau et le mur support.



Pression sur
mur support



► Répéter l'opération pour les rangées suivantes

De la même façon, procéder à l'encollage des panneaux d'isolation sur les rangées suivantes



Note : Une fois ces différentes étapes réalisées, l'ensemble de l'isolation complémentaire est collée au mur support. Aucun trou ni percement n'est à réaliser pour cette étape. La pose du renfort d'isolation s'effectue donc sans les préconisations liées au travail en milieu amianté.

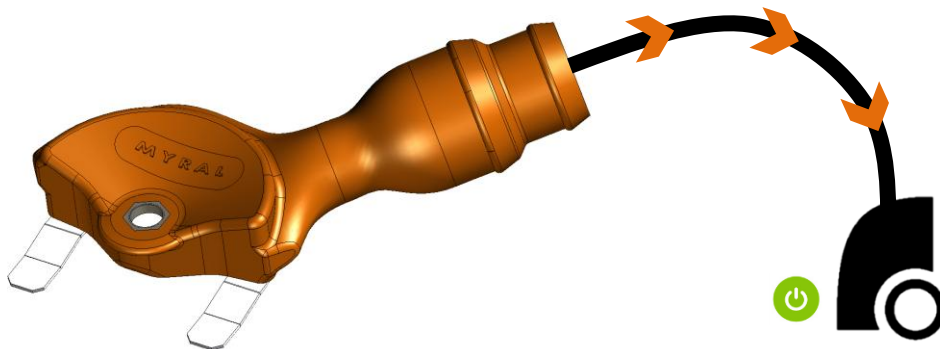
Etape 3

Mise en place des profils aluminium de contours de façades

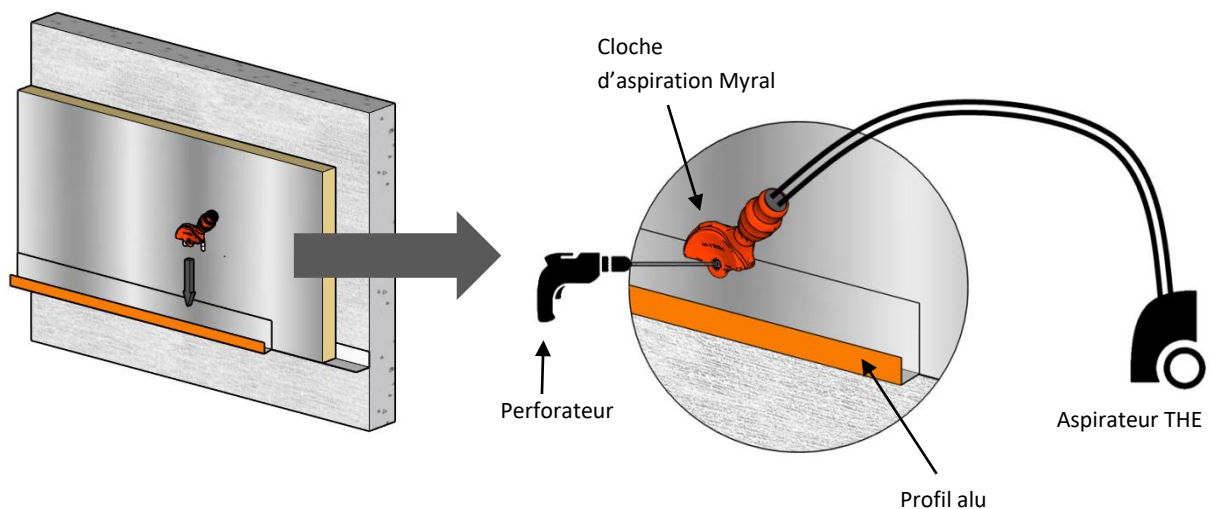
La fixation mécanique des profils aluminium de contours de façades s'effectuera avec la cloche d'aspiration Myral couplée à un aspirateur THE (très haute efficacité) et filtre HEPA de qualité H14 (aspirateur CP10 CHANGE PAC à capsules étanche).

Afin de s'assurer que l'utilisation du système d'aspiration à la source soit correcte, il est nécessaire de :

- ▶ Connecter l'aspirateur à la cloche d'aspiration Myral et lancer l'aspiration

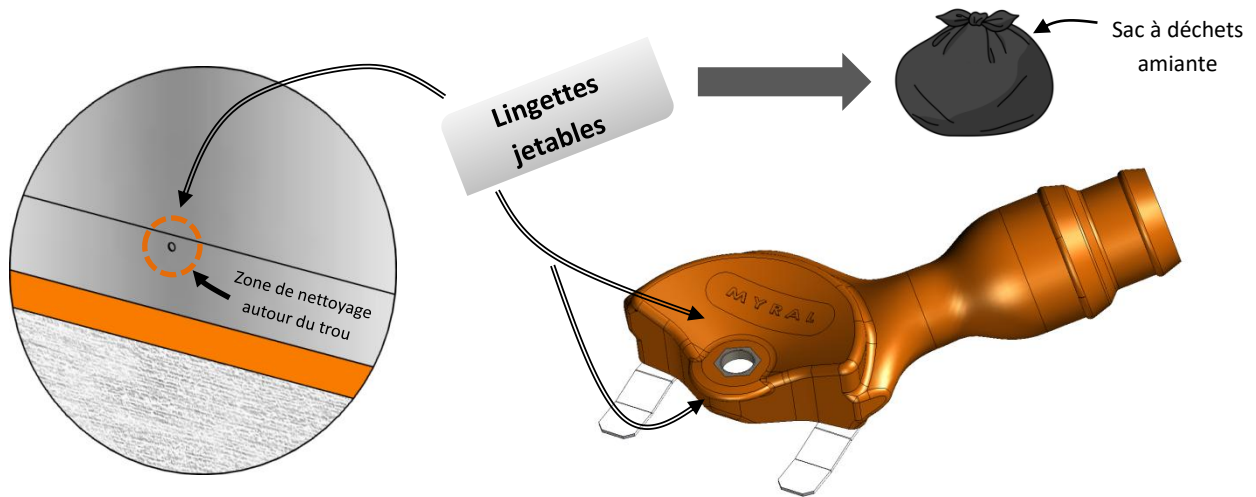


- ▶ Positionner le profil en aluminium concerné sur la façade, si besoin, l'aide de l'opérateur 1.
- ▶ Positionner la cloche d'aspiration Myral en butée sur l'extrémité du profil aluminium (voir illustration ci-dessous) et la maintenir fermement. Avec l'autre main, se saisir du perforateur et venir positionner la mèche dans le trou de la cloche d'aspiration Myral.

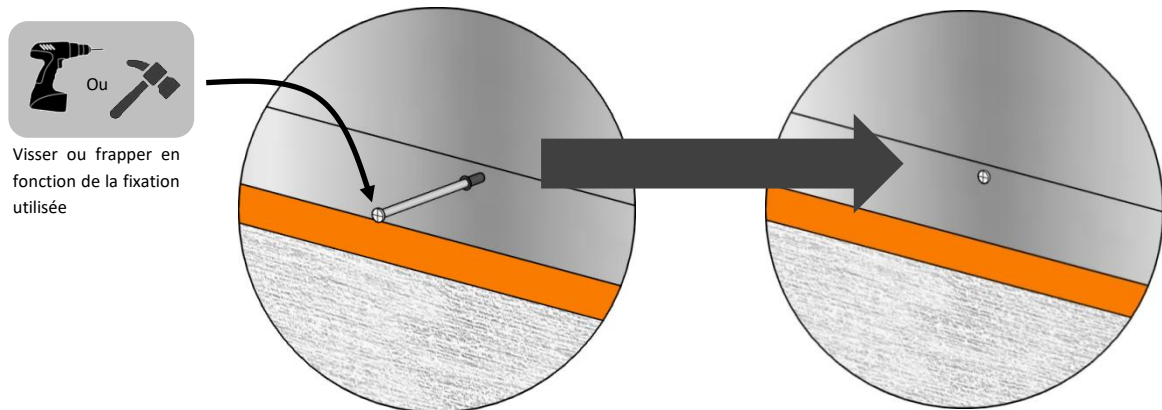




- Une fois le perçement effectué, nettoyer les éventuels résidus sur le profil en aluminium et sur la cloche d'aspiration Myral à l'aide de lingettes jetables afin d'éliminer tous risques d'émissions de fibres potentielles. Jeter ensuite la lingette dans un sac à déchet amiante.



- Se munir de la cheville adaptée et la mettre en place afin d'assurer le maintien du profil aluminium



- Entre les percements, procéder au nettoyage de la mèche à l'aide d'une lingette jetable qui sera ensuite mise en sacs à déchets amiante.
- Répéter l'ensemble de la démarche au percement suivant



Etape 4

Préparation du revêtement de façade Myral avant sa mise en œuvre sur façade

Les éventuelles découpes s'effectueront en bas de la façade. Une fois la préparation du revêtement de façade réalisée (découpes, ajustements...), l'opérateur 1 transmettra manuellement l'élément à l'opérateur 2 chargé quant à lui de sa mise en œuvre sur façade avec percements.

Les percements des supports effectués lors de cette étape se feront, comme les profils en aluminium, à l'aide de l'outil d'aspiration à la source développé par Myral.

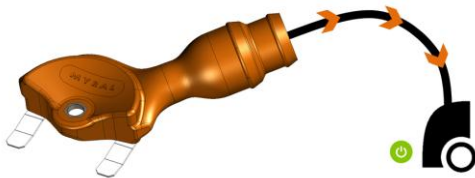
Etape 5*

Fixations du revêtement de façade Myral sur le support amianté

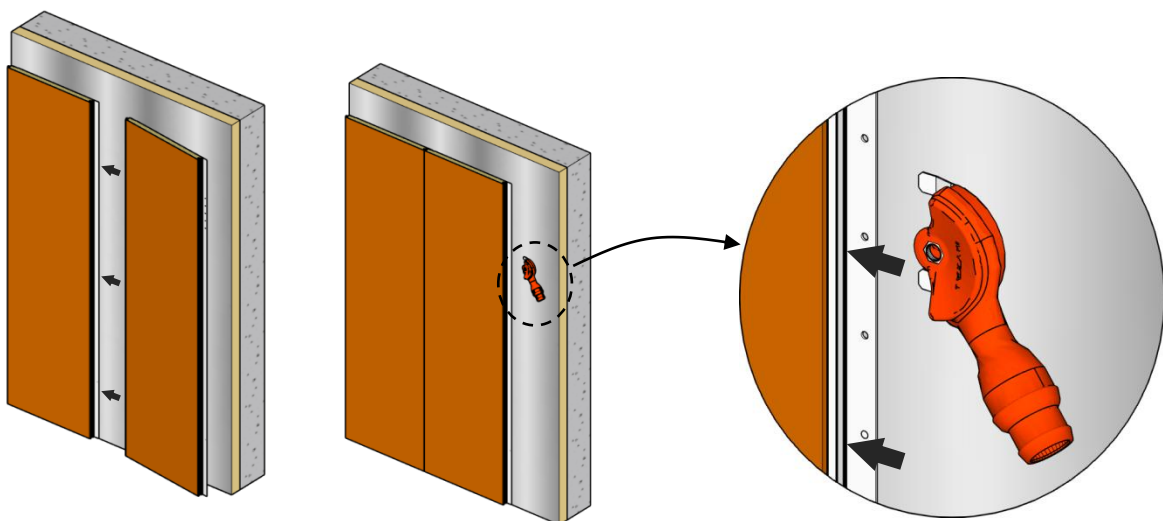
** Le principe de mise en œuvre décrit ci-dessous illustre la mise en œuvre des éléments Myral en pose verticale. Cependant, il est à noter que le principe reste le même pour une mise en œuvre des éléments horizontalement. Ces schémas sont donc valables pour une pose horizontale ou verticale.*

La fixation mécanique du revêtement de façade Myral en façade s'effectuera avec la cloche d'aspiration Myral couplée à un aspirateur THE (très haute efficacité) et filtre HEPA de qualité H13/H14. Afin de s'assurer que l'utilisation du système d'aspiration à la source soit correcte, il est nécessaire de :

- ▶ Connecter l'aspirateur à la cloche d'aspiration Myral et lancer l'aspiration

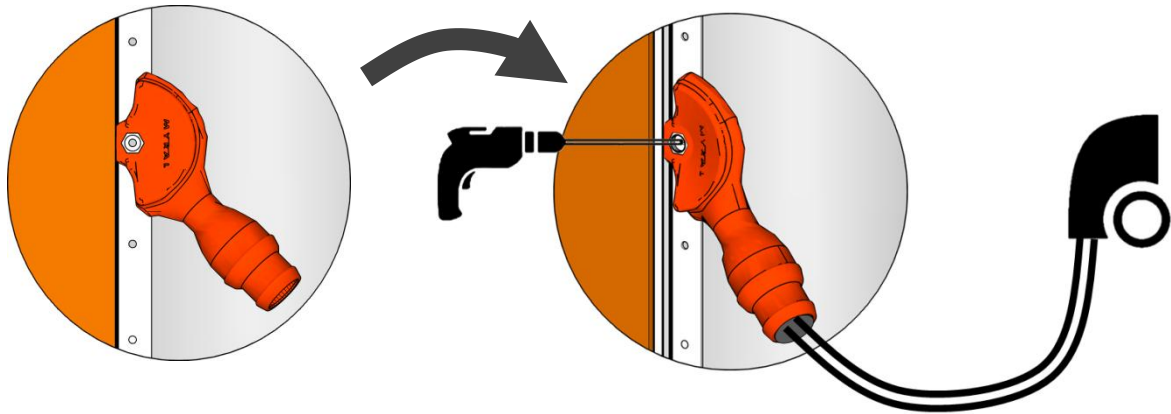


- ▶ Positionner le panneau concerné sur la façade, si besoin, avec l'aide de l'opérateur 1 puis venir enclencher la cloche au niveau du trou à effectuer.

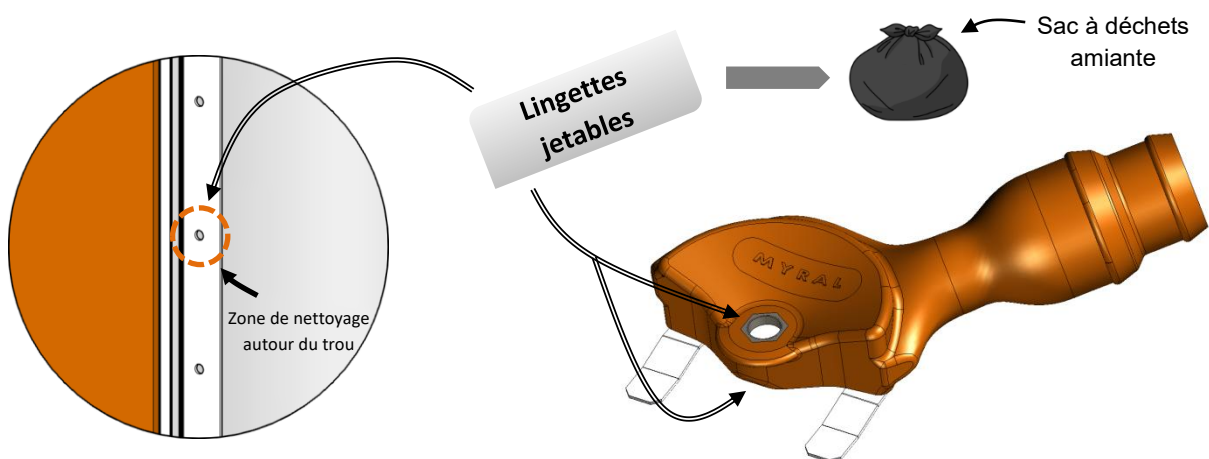




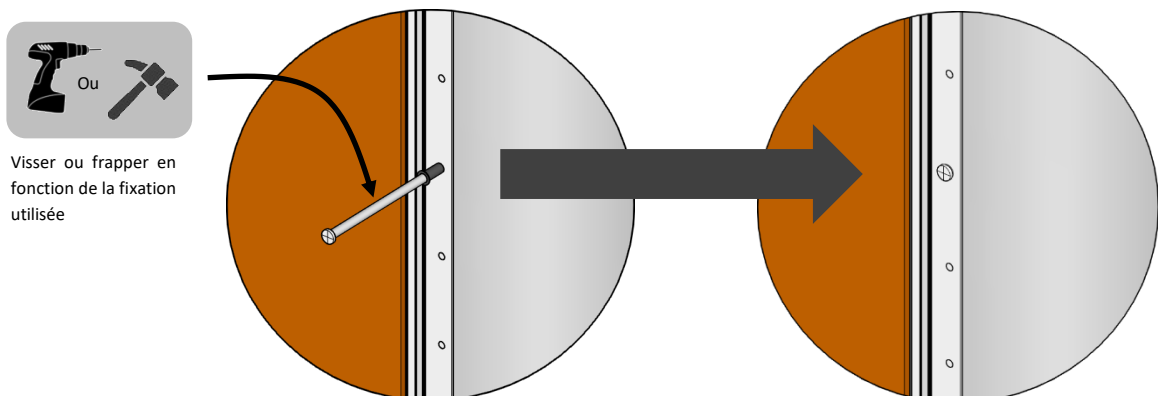
- ▶ Aligner l'écrou en laiton en face du pré trou de la rive PVC femelle puis, de la même façon que pour le percement des profils en aluminium, procéder au percement. Pour cela, se saisir du perforateur et venir positionner la mèche dans le trou de la cloche d'aspiration Myral.



- ▶ Une fois le percement effectué, nettoyer les éventuels résidus sur la rive PVC du revêtement de façade Myral et sur la cloche d'aspiration à l'aide de lingettes jetables afin d'éliminer tous risques d'émissions de fibres potentielles. Jeter ensuite la lingette dans un sac à déchet amiante.



- ▶ Se munir de la cheville adaptée et la mettre en place afin d'assurer le maintien du profil aluminium






MYRAL[®]
L'ENVELOPPE QUI DÉCARBONE LE BÂTIMENT

Contact

 be@myral.com

 0380954872

- ▶ Entre les percements, procéder au nettoyage de la mèche à l'aide d'une lingette jetable qui sera ensuite mise en sacs à déchets amiante.
- ▶ Répéter l'ensemble de la démarche au percement suivant